

WOHLHAUPTER

Für Ihren Erfolg.

Wohlhaupter MVS-Verbindungsstelle

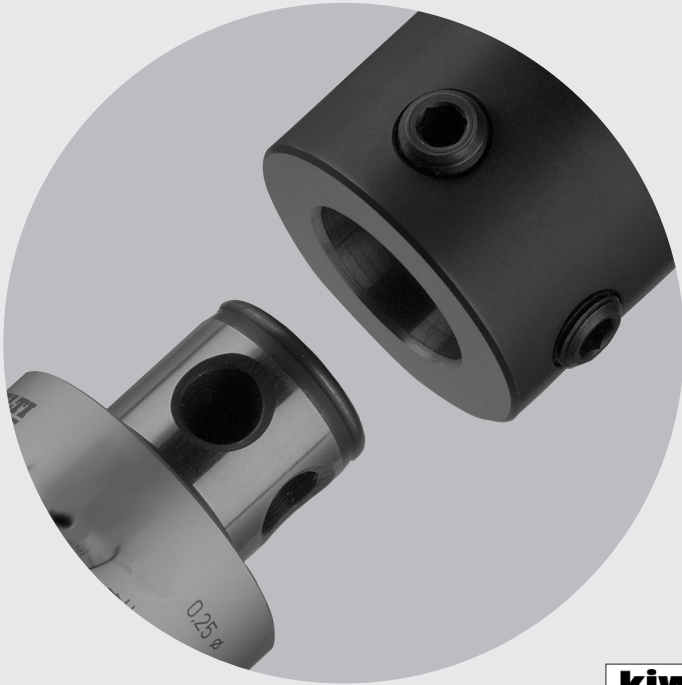
als Werkzeugtrennstelle

The Wohlhaupter MVS connection

used as a tool separating

Connexion MVS Wohlhaupter

point de séparation d'outil



Für die Praxis entwickelt – in der Praxis bewährt.

Developed for industry – tried and proven in industry.

Conçu pour le travail quotidien, il y fait chaque jour ses preuves.



Bedienungsanleitung · Operating instructions · Mode d'emploi
102 538/01.2013

Sicherheitshinweise



Bitte lesen Sie vor Inbetriebnahme des Werkzeuges die in dieser Bedienungsanleitung aufgeführten Informationen aufmerksam durch. Sie geben wichtige Hinweise für Ihre Sicherheit sowie für den Gebrauch und die Wartung des Werkzeuges.

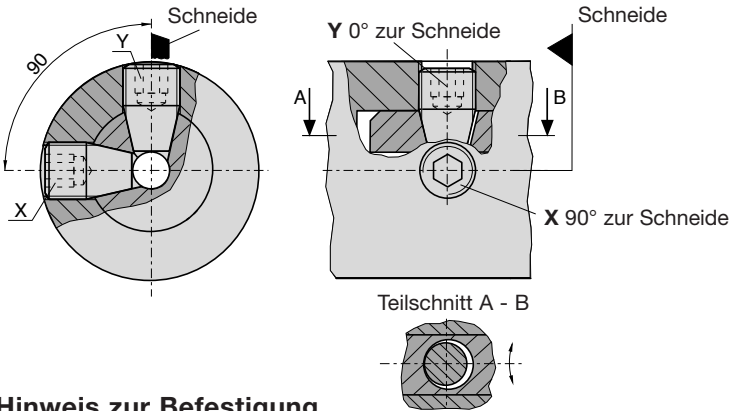
Garantie- und Gewährleistungen können nur bei Verwendung von Original-Wohlhaupter-Ersatz- und -Zubehörteilen übernommen werden. Bewahren Sie die Bedienungsanleitung sorgfältig für künftige Anwendungen auf.

Beim Wohlhaupter-**MULTI**® Werkzeugsystem – eingeführt 1973 – sind die Grundaufnahmen, Verlängerungen, Reduzierungen, Werkzeuge und Spannzeuge mit einer zylindrischen Trennstelle mit Plananlage ausgebildet.

Mit einem durch Achsversatz positionierten Kegelgewindestift und ab der Verbindungsstelle MVS 50-28 mit zwei, im Winkel von 90° angeordneten Kegelgewindestiften, wird eine axiale Verspannung erreicht und gleichzeitig das Drehmoment übertragen. Bei der Verbindungsstelle MVS 100-56 erfolgt die Positionierung und Drehmomentaufnahme zusätzlich mit einem Nutzenstein in der Werkzeugaufnahme.

Wechselwiederholgenauigkeit

Bei Einhaltung der Bedienungshinweise entsteht, beim Wechseln gleicher Bauteile, eine Abweichung der Rundlaufgenauigkeit von max. 0,003 mm. Zur Einleitung der axialen Verspannkraft und zur Übertragung des Drehmoments sind bei der MVS-Verbindungsstelle Kegelgewindestifte mit spezieller Oberflächenbehandlung und hoher Festigkeit eingebaut.



Hinweis zur Befestigung

Die Kegelgewindestifte bei **X** (90° zur Schneide) zuerst anziehen. Dabei beide Teile gegeneinander verdrehen (einpendeln), damit die Stellung erreicht wird, die im Teilschnitt A - B dargestellt ist. Bei den Verbindungsstellen 100-56, 80-36, 63-36 und 50-28 den 2.

Kegelgewindestift bei **Y** anziehen. Drehmoment siehe Tabelle.

Beim Lösen zuerst den Kegelgewindestift bei **Y** bedienen.

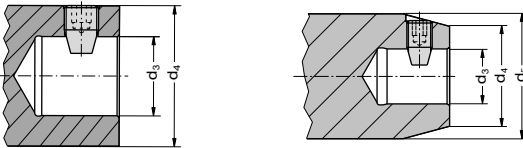
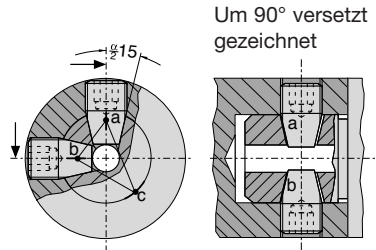
Wartung und Pflege

Die Oberflächen des Zapfens, der Bohrung und der Planflächen sind vor dem Fügen zu reinigen und mit einem Ölfilm zu versehen.

Eine optimale Befestigung wird erreicht, wenn die Kegelgewindestifte und die Kegelflächen am Zapfen mit Heiß-Schrauben-Compound, z.B. Molykote HSC, oder einem graphithaltigen Mittel behandelt werden.

Die Verbindungsstelle „MVS“:

- Einfache Konstruktion
- Hohe axiale Verspannkraft an der Planfläche
- Verspannung des Zapfens an drei Anlagelinien: a, b, c (siehe Bild rechts)
- Keine zusätzlichen Mitnehmer oder Fixierstifte an der Planfläche (außer MVS 100-56)
- Frei zugängliche Bedienung der Kegeligewindestifte
- Sichere und eindeutige Winkelposition gewährleistet
- Hohe Rundlauf- und Wechselgenauigkeit
- Durchführung von Kühlmittel gewährleistet



Ersatzteile und Zubehör:

MVS-Verbindungsstelle			Kegeligewindestift				Bedienungsschlüssel		
d_4	d_3	d_5	Gewinde G	Schlüssel- I weite	Stahl Titan*		Anziehdrehmoment in Nm	Übertragbares Drehmoment in Nm	Best.-Nr.
					Best.-Nr.	Best.-Nr.			
19,5 - 11	-	-	M 5 x 0,5	6,5 s2,5	115 949	-	3,5	56	115 575
22 - 11	-	-	M 5 x 0,5	8,3 s2,5	215 375	-	3,5	56	115 575
22 - 11	32	-	M 5 x 0,5	8,3 s2,5	215 375	-	3,5	56	115 575
22 - 11	40	-	M 5 x 0,5	16,0 s2,5	215 376	-	3,5	56	115 575
22 - 11	50	-	M 5 x 0,5	16,0 s2,5	215 376	-	3,5	56	115 575
22 - 11	63	-	M 5 x 0,5	16,0 s2,5	215 376	-	3,5	56	115 575
25 - 14	-	-	M 8 x 1,0	8,3 s4,0	132 174	-	12,0	98	115 576
25 - 14	32	-	M 8 x 1,0	10,4 s4,0	132 142	-	12,0	98	115 576
25 - 14	36	-	M 8 x 1,0	10,4 s4,0	132 142	-	12,0	98	115 576
32 - 18	-	-	M 8 x 1,0	10,4 s4,0	132 142	-	12,0	170	115 576
32 - 18	40	-	M 8 x 1,0	14,5 s4,0	132 143	-	12,0	170	115 576
32 - 18	46	-	M 8 x 1,0	14,5 s4,0	132 143	-	12,0	170	115 576
40 - 22	-	-	M 10 x 1,0	14,5 s5,0	133 113	-	22,0	300	115 577
40 - 22	50	-	M 10 x 1,0	17,8 s5,0	132 144	-	22,0	300	115 577
50 - 28	-	-	M 12 x 1,0	16,7 s6,0	132 145	415 334	25,0	500	115 578
50 - 28	63	-	M 12 x 1,0	16,7 s6,0	132 145	415 334	25,0	500	115 578
63 - 36	-	-	M 16 x 1,5	19,8 s8,0	132 146	415 336	30,0	800	115 579
63 - 36	80	-	M 16 x 1,5	19,8 s8,0	132 146	415 336	30,0	800	115 579
80 - 36	80	-	M 16 x 1,5	28,0 s8,0	132 191	415 335	30,0	850	115 579
100 - 56	-	-	M 24 x 2,0	34,0 s12,0	215 470	415 337	45,0	1600	215 638

* Kegeligewindestift Titan für Ausführung „Alu-Line“



Basic safety information

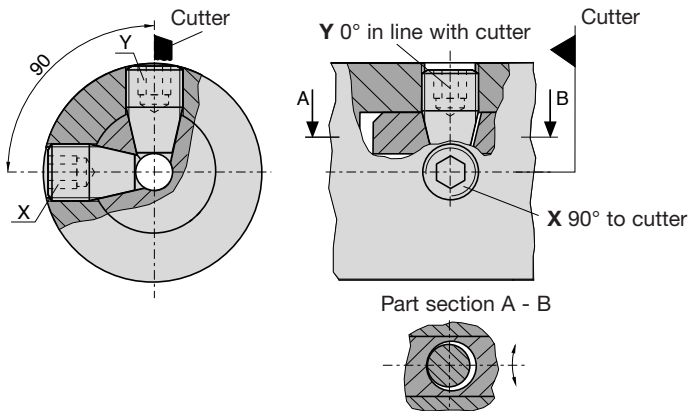
Before first use, please read the operating instructions carefully. These provide important safety information and information concerning use and maintenance of the tool.

Warranty provisions can be implemented only in the event that original Wohlhaupter spare and accessory parts are used. Keep the operating instructions for use in a safe place for future use.

With Wohlhaupter's **MVS** tooling system introduced in 1973, the master shanks, extension pieces, reduction adaptors, tools and clamping elements are designed with a cylindrical connection point with flat joining faces. Axial clamping is achieved and the torque simultaneously transmitted by using a tapered set screw positioned by axial displacement and, from the MVS 50-28 connecting point, two tapered set screws arranged at an angle of 90°. At the MVS 100-56 connecting point, positioning and torque uptake are additionally achieved by using a crank block in the tool carrier.

Concentricity

If the instructions contained in this leaflet are followed carefully the accuracy on concentricity obtained when changing identical components will be 0,003 mm. With the MVS-connection, the axial clamping force and torque transference are obtained by using specially treated, high-strength threaded taper pins.



Clamping instruction

Firstly, tighten the pin at **X** (at 90° to cutting point), at the same time turning both parts relative to each other until reaching the position shown in the A - B section.

In the case of 100-56, 80-36, 63-36 and 50-28 connectors, tighten the second pin at **Y**. For torque ratings see the table. When slackening off the pins, start at **Y**.

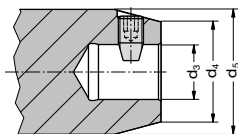
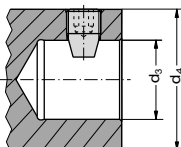
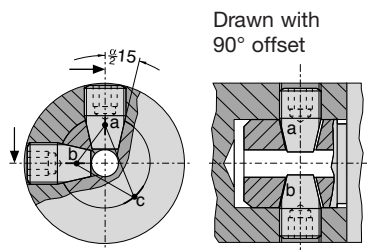
Care and Maintenance

Before making the connection clean the surfaces of the spigot, bore and joint faces and coat with a light film of oil.

The best possible results will be obtained if the threaded taper pins and the tapered surface of the spigot are treated with a compound such as Molykote HSC or an agent containing graphite.

The connection “MVS”:

- Uncomplicated design
- High axial clamping forces at joint face
- Connection gripped at 3 points:
a, b, c (see figure on the right side)
- No extra drive or fixing pins on joint face
(except MVS 100-56)
- Easy access to threaded taper pins
- Precise radial position ensured
- High level of concentricity and accuracy when
changing tools
- Through coolant ensured



Spare parts and accessories:

MVS-connection			Threaded taper pin				Service key		
d ₄	d ₃	d ₅	Thread G	Key l size	Steel Order No.	Titanium* Order No.	Torque Nm	Transmitted torque Nm	Order Number
19,5 - 11	-	-	M 5 x 0,5	6,5 s2,5	115 949	-	3,5	56	115 575
22 - 11	-	-	M 5 x 0,5	8,3 s2,5	215 375	-	3,5	56	115 575
22 - 11	32	-	M 5 x 0,5	8,3 s2,5	215 375	-	3,5	56	115 575
22 - 11	40	-	M 5 x 0,5	16,0 s2,5	215 376	-	3,5	56	115 575
22 - 11	50	-	M 5 x 0,5	16,0 s2,5	215 376	-	3,5	56	115 575
22 - 11	63	-	M 5 x 0,5	16,0 s2,5	215 376	-	3,5	56	115 575
25 - 14	-	-	M 8 x 1,0	8,3 s4,0	132 174	-	12,0	98	115 576
25 - 14	32	-	M 8 x 1,0	10,4 s4,0	132 142	-	12,0	98	115 576
25 - 14	36	-	M 8 x 1,0	10,4 s4,0	132 142	-	12,0	98	115 576
32 - 18	-	-	M 8 x 1,0	10,4 s4,0	132 142	-	12,0	170	115 576
32 - 18	40	-	M 8 x 1,0	14,5 s4,0	132 143	-	12,0	170	115 576
32 - 18	46	-	M 8 x 1,0	14,5 s4,0	132 143	-	12,0	170	115 576
40 - 22	-	-	M 10 x 1,0	14,5 s5,0	133 113	-	22,0	300	115 577
40 - 22	50	-	M 10 x 1,0	17,8 s5,0	132 144	-	22,0	300	115 577
50 - 28	-	-	M 12 x 1,0	16,7 s6,0	132 145	415 334	25,0	500	115 578
50 - 28	63	-	M 12 x 1,0	16,7 s6,0	132 145	415 334	25,0	500	115 578
63 - 36	-	-	M 16 x 1,5	19,8 s8,0	132 146	415 336	30,0	800	115 579
63 - 36	80	-	M 16 x 1,5	19,8 s8,0	132 146	415 336	30,0	800	115 579
80 - 36	80	-	M 16 x 1,5	28,0 s8,0	132 191	415 335	30,0	850	115 579
100 - 56	-	-	M 24 x 2,0	34,0 s12,0	215 470	415 337	45,0	1600	215 638

* Threaded taper pin Titanium for version “Alu-Line”

Instructions de sécurité et prévention



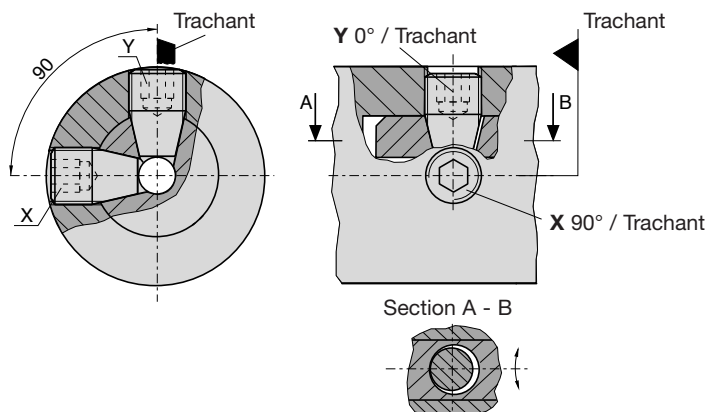
Avant la première utilisation en production, lisez attentivement la notice d'utilisation et les informations qu'elle contient. Vous y trouverez des instructions concernant la sécurité, la maintenance et l'utilisation de l'outil.

Garantie et assurance qualité ne peuvent être prises en compte qu'à partir de l'utilisation de pièces de rechange et des accessoires d'origine Wohlhaupter. Conserver soigneusement la mode d'emploi en cas de nécessité.

Lancé en 1973 le système d'outils Wohlhaupter- **MVS**® est constitué de modules de base, rallonges, réductions, outils et outils de serrage avec point de séparation cylindrique avec surface d'appui transversale. Le serrage axial et la transmission du couple s'effectuent grâce au décalage de l'axe de la tige filetée avec embout conique et à partir de la connexion MVS 50-28 aux deux tiges filetées avec embout conique positionnées à 90°. Avec la connexion MVS 100-56, le positionnement et le couple sont assurés avec une clavette complémentaire sur l'attachement de l'outil.

Précision d'assemblage

Si l'on observe les prescriptions, on obtient une précision de rotation de 0,003 mm, à l'échange des pièces. Pour obtenir un serrage efficace et une bonne transmission du moment de couple, nous utilisons dans les connexions MVS, des tiges filetées coniques de hautes résistances et ayant subies un traitement de surface spécial.



Recommandations pour la fixation

Dans un premier temps, serrer la tige filetée conique en **X** (à 90° / tranchant), afin d'obtenir le positionnement tel qu'il est représenté sur la coupe A - B.

Sur les connexions 100-56, 80-36, 63-36 and 50-28, serrer la deuxième tige filetée conique en **Y**. Couple de serrage: voir tableau. Lors du d'esserrage, opérer en priorité sur la tige filetée conique en **Y**.

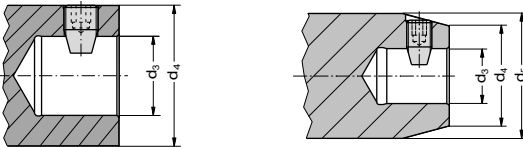
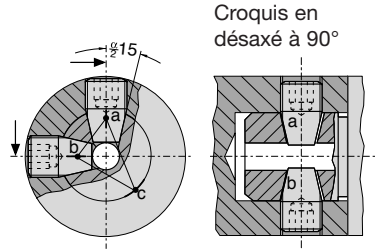
Entretien

Avant l'assemblage, il convient de nettoyer les surfaces de la pièce mâle, de l'alésage et des surfaces d'appui transversales, et de les enduire d'un film d'huile.

La fixation sera optimale si les tiges filetées coniques de la pièce mâle sont traités avec un compound à vis, par ex. le Molykote HSC ou un agent graphitique.

Le connexion "MVS":

- Une construction simple
- Un important potentiel de serrage au niveau de la surface d'appui
- Un ancrage à trois points: a, b, c (voir figure)
- Pas de goupilles d'entraînement, ni de fixations additionnelles (excepté MVS 100-56)
- Bonne accessibilité des vis coniques
- Préservation optimale de la position d'angle
- Haute précision de concentricité de rotation et lors des changements d'outils
- Arrosage assuré



Pièces de rechange et accessoires:

Connexion MVS			Tige filetée				Clés de Service		
d_4	d_3	d_5	Filet		Acier No de cde.	Titane* No de cde.	Couple de serrage Nm	Couple trans- missible Nm	No de cde.
			G	Dimen- sion l					
19,5	-	11	M 5 x 0,5	6,5 s2,5	115 949	-	3,5	56	115 575
22	-	11	M 5 x 0,5	8,3 s2,5	215 375	-	3,5	56	115 575
22	-	32	M 5 x 0,5	8,3 s2,5	215 375	-	3,5	56	115 575s
22	-	40	M 5 x 0,5	16,0 s2,5	215 376	-	3,5	56	115 575
22	-	50	M 5 x 0,5	16,0 s2,5	215 376	-	3,5	56	115 575
22	-	63	M 5 x 0,5	16,0 s2,5	215 376	-	3,5	56	115 575
25	-	14	M 8 x 1,0	8,3 s4,0	132 174	-	12,0	98	115 576
25	-	32	M 8 x 1,0	10,4 s4,0	132 142	-	12,0	98	115 576
25	-	36	M 8 x 1,0	10,4 s4,0	132 142	-	12,0	98	115 576
32	-	18	M 8 x 1,0	10,4 s4,0	132 142	-	12,0	170	115 576
32	-	40	M 8 x 1,0	14,5 s4,0	132 143	-	12,0	170	115 576
32	-	46	M 8 x 1,0	14,5 s4,0	132 143	-	12,0	170	115 576
40	-	22	M 10 x 1,0	14,5 s5,0	133 113	-	22,0	300	115 577
40	-	50	M 10 x 1,0	17,8 s5,0	132 144	-	22,0	300	115 577
50	-	28	M 12 x 1,0	16,7 s6,0	132 145	415 334	25,0	500	115 578
50	-	63	M 12 x 1,0	16,7 s6,0	132 145	415 334	25,0	500	115 578
63	-	36	M 16 x 1,5	19,8 s8,0	132 146	415 336	30,0	800	115 579
63	-	80	M 16 x 1,5	19,8 s8,0	132 146	415 336	30,0	800	115 579
80	-	36	M 16 x 1,5	28,0 s8,0	132 191	415 335	30,0	850	115 579
100	-	56	M 24 x 2,0	34,0 s12,0	215 470	415 337	45,0	1600	215 638

* Tige filetée à embout conique pour version "Alu-Line"

WOHLHAUPTER

Für Ihren Erfolg.

Unser Service schnell und kompetent

Our fast and expert advisory service

Rapidité et compétence de notre service technique

Vom ersten Kontakt über die Lieferung hinaus – in der ganzen Welt vertrauen zufriedene Kunden unseren Produkten und Dienstleistungen.

Kompetente Beratung vor Ort oder am Telefon sind nur ein Teilaspekt des umfangreichen Wohlhaupter-Service. Unsere Zerspanungs-spezialisten kennen die Bedingungen und Erfordernisse aller Branchen – sie helfen Ihnen kompetent zu wirtschaftlichen Lösungen.



From initial contact to completion of contract. Our products and service are trusted by a host of satisfied customers throughout the world.

Expert advice on the spot or on the telephone constitute just one part of the extensive Wohlhaupter service. Our machining specialists are familiar

with the conditions and requirements of all industrial branches – they will provide you with expert advice to achieve profitable solutions.



Du premier contact jusqu'à la mise en œuvre, dans le monde entier les clients font appel à nos outils et à nos services.

La présence sur site ou l'assistance téléphonique de notre service technique n'est que l'un des aspects de la compétence du service Wohlhaupter. Nos spécialistes connaissent les conditions d'emploi et les contraintes de nombreuses branches industrielles. Ils préconiseront les solutions économiques que vous attendez.



Wohlhaupter GmbH Präzisionswerkzeuge

Maybachstraße 4 • 72636 Frickenhausen
Postfach 1264 • 72633 Frickenhausen
Tel. +049 (0)7022 408-0
Fax +049 (0)7022 408-212
www.wohlhaupter.com
E-Mail: info@wohlhaupter.de

Mitglied im

